

Technisches Datenblatt :

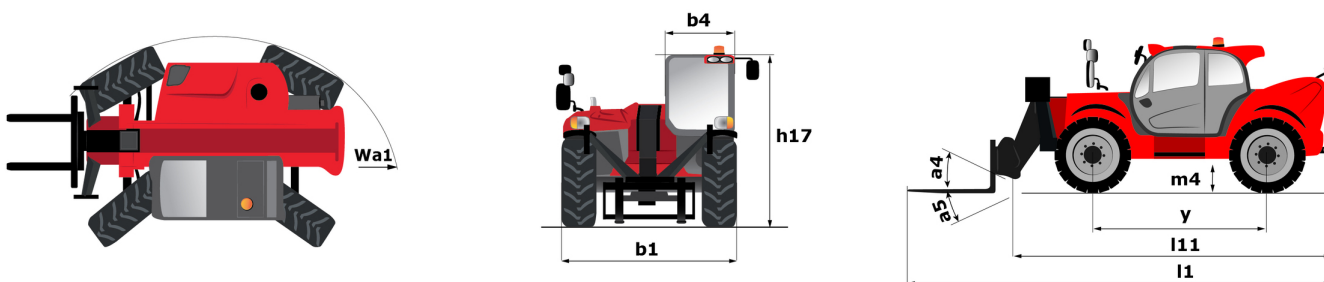
MT 1840 A 100D ST5 S1



 **MANITOU**
HANDLING YOUR WORLD

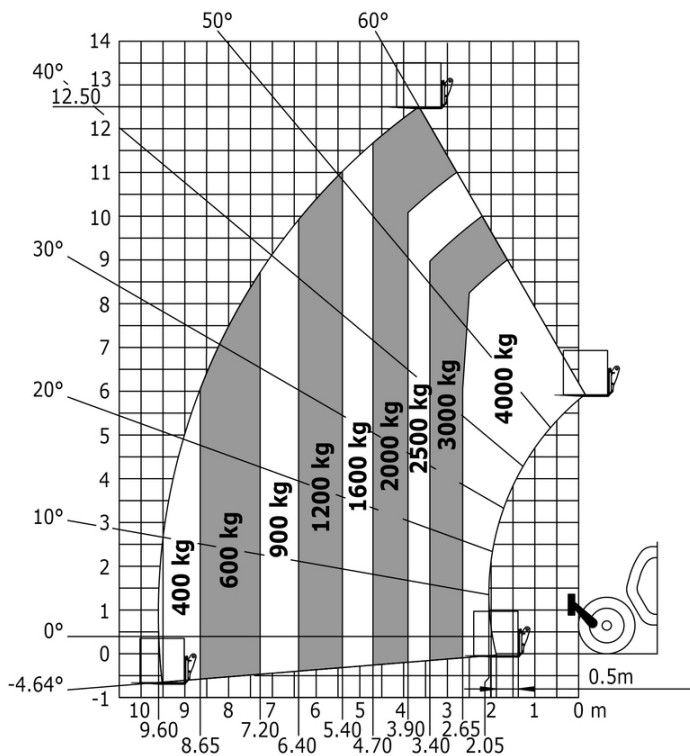
Kapazität		Metrisch
Max. Tragkraft		4000 kg
Max. Hubhöhe		17.55 m
Maximale seitliche Reichweite		13.08 m
Ausbrechkraft mit Schaufel		8391 daN
Gewicht und Reifengröße		
Gesamtlänge mit Gabelträger	l11	6.15 m
Länge bis zur Vorderseite der Gabeln	l2	6.27 m
Gesamtbreite	b1	2.36 m
Gesamthöhe	h17	2.45 m
Radstand	y	3.07 m
Bodenfreiheit Maschine	m4	0.37 m
Gesamtbreite der Kabine	b4	0.89 m
Kippwinkel	a4	12 °
Schüttwinkel	a5	114 °
Wenderadius (über Räder)	Wa1	3.94 m
Eigengewicht (mit Gabel)		12650 kg
Gewicht		12400 kg
Bereifung		Pneumatisch
Reifenmodelle		Alliance 400/80 - 24 - 162A8
Gabeln Länge / Gabeln Breite / Gabelquerschnitt	l / e / s	1200 mm x 125 mm x 50 mm
Leistung		
Heben		14 s
Senken		14 s
Teleskop ausfahren		19 s
Teleskop Einfahren		15 s
Zusammenhang fehlt		5 s
Auskippen		5 s
Motor		
Hersteller		Deutz
Motomom		Stage V
Motor Modell		TCD 3.6
Anzahl der Zylinder / Tragfähigkeit der Zylinder		4 - 3621 cm³
Nennleistung Verbrennungsmotor - Leistung		100 Hp / 75 kW
Max. Drehmoment / Motordrehzahl		410 Nm @ 1600 rpm
Zugkraft		8391 daN
Getriebe		
Getriebetyp		Drehmomentwandler
Anzahl der Gänge (vorwärts / rückwärts)		4 / 4
Fahrgeschwindigkeit (beladen)		25 km/h
Max. travel speed		24.90 km/h
Max. Fahrgeschwindigkeit (kann je nach Vorschriften variieren)		24.90 km/h
Parkbremse		Automatische negative Parkbremse
Feststellbremse		Ölbad-Lamellenbremse an Vorder- und Hinterachse
Hydraulisch		
Pumpenart		Zahnradpumpe
Hydraulikfördermenge / Hydraulikdruck		167 l/min-270 bar
Tankkapazität		
Motoröl		10 l
Hydrauliköl		135 l
Abgasnachbehandlung für Diesel (AdBlue®)		22.60 l
Fassungsvermögen des Kraftstofftanks		140 l
Lärm und Vibrationen		
Geräuschpegel im Fahrerstand (LpA)		79 dB
Umgebungsgeräusch (LWA)		106 dB
Schwingungsbelastung Hand/Arm		< 2.50 m/s²
Sonstiges		
Lenkräder (vorne / hinten)		2 / 2
Antriebsräder (vorne / hinten)		2 / 2
Sicherheit Zulassung der Kabine		Kabine ROPS - FOPS Stufe 2
Steuerungen		JSM

MT 1840 A 100D ST5 S1 - Maßzeichnung

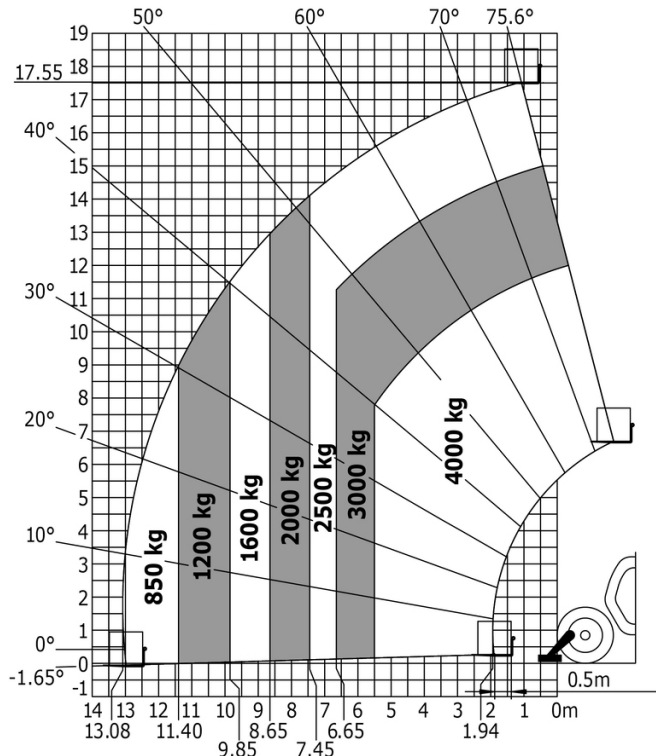


MT 1840 A 100D ST5 S1 - Traglasttabellen

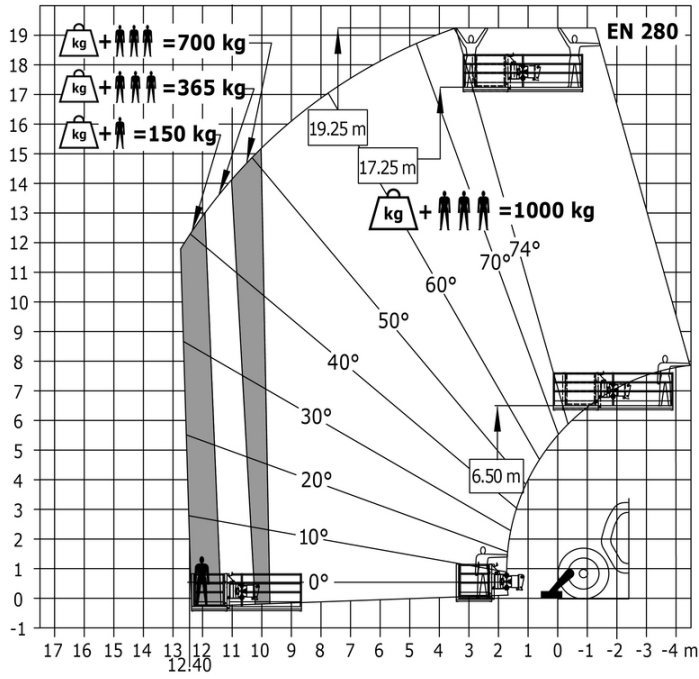
Maschine auf Rädern mit Gabelzinken - mit Niveauausgleich

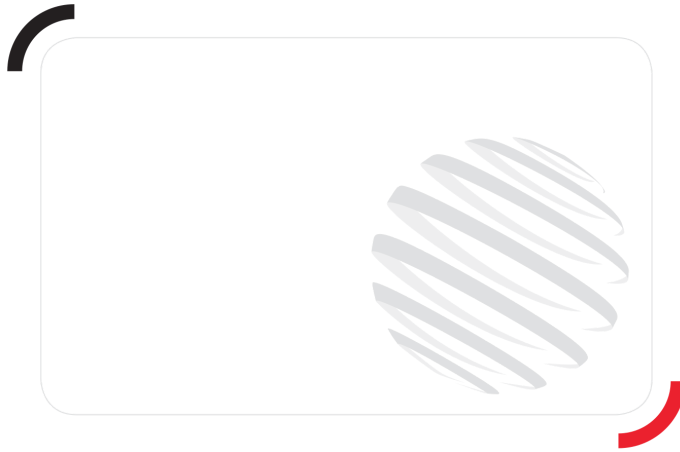


Drehung mit abgesenkten Stützen mit Gabeln



Maschine auf Stützen mit Personenkorb





 **MANITOU**
HANDLING YOUR WORLD

Hauptsitz

B.P. 249 - 430 rue de l'Aubinière

44150 Ancenis Cedex - France

Tel: +33 (0)2 40 09 10 11 - Fax: +33 (0)2 40 09 10 97

www.manitou.com



Diese Publikation enthält eine Beschreibung der Konfigurationsvarianten und Optionen für Manitou-Produkte, die je nach Ausstattung unterschiedlich sein können. Die in dieser Broschüre vorgestellten Ausstattungen können Teil einer Serie, als Option erhältlich oder je nach Ausführung nicht verfügbar sein. Manitou behält sich das Recht vor, die beschriebenen und dargestellten Spezifikationen jederzeit und ohne Vorankündigung zu ändern. Die angegebenen Spezifikationen sind für den Hersteller nicht bindend. Für weitere Einzelheiten wenden Sie sich bitte an Ihren Manitou-Händler. Es handelt sich nicht um ein vertraglich bindendes Dokument. Die Darstellung der Produkte ist vertraglich nicht bindend. Die Liste der Spezifikationen ist nicht vollständig. Die Logos sowie die visuelle Identität des Unternehmens sind Eigentum von Manitou und dürfen nicht ohne Genehmigung verwendet werden. Alle Rechte vorbehalten. Die in dieser Broschüre enthaltenen Fotos und Diagramme werden nur zu Anschauungs- und Informationszwecken zur Verfügung gestellt.

MANITOU BF SA - Gesellschaft mit beschränkter Haftung mit Verwaltungsrat - Aktienkapital: 39 668 399 Euro - 857 802 508 RCS Nantes